



Переносные аппараты для ручной сварки стержневыми электродами и сварки ВИГ на

Pico 300 cel

Pico 300 cel VRD

Pico 300 cel SVRD

Pico 300 cel pws

Pico 300 cel pws VRD

Pico 300 cel pws SVRD

Общие указания

ОСТОРОЖНО



Прочтите инструкцию по эксплуатации!

Инструкция по эксплуатации содержит сведения о том, как обезопасить себя при использовании изделия.

- Читайте инструкции по эксплуатации всех компонентов системы!
- Выполняйте мероприятия по технике безопасности!
- Соблюдайте национальные предписания!
- При необходимости следует подтвердить соблюдение данных положений подписью.

УКАЗАНИЕ



При наличии вопросов относительно монтажа, ввода в эксплуатацию, режима работы, особенностей места использования, а также целей применения обращайтесь к вашему торговому партнеру или в наш отдел поддержки заказчиков по тел.: +49 2680 181 -0.

Перечень авторизованных торговых партнеров находится по адресу: www.ewm-group.com.

Ответственность в связи с эксплуатацией данного аппарата ограничивается только функциями аппарата. Любая другая ответственность, независимо от ее вида, категорически исключена. Вводом аппарата в эксплуатацию пользователь признает данное исключение ответственности.

Производитель не может контролировать соблюдение требований данного руководства, а также условия и способы монтажа, эксплуатацию, использование и техобслуживание аппарата.

Неквалифицированное выполнение монтажа может привести к материальному ущербу и, в результате, подвергнуть персонал опасности. Поэтому мы не несем никакой ответственности и гарантии за убытки, повреждения и затраты, причиненные или каким-нибудь образом связанные с неправильной установкой, неквалифицированным использованием, а также неправильной эксплуатацией и техобслуживанием.

1 Содержание

1	Содержание.....	3
2	Указания по технике безопасности	7
2.1	Указания по использованию данной инструкции по эксплуатации	7
2.2	Общее.....	9
2.3	Транспортировка и установка.....	12
2.4	Условия окружающей среды	13
2.4.1	Эксплуатация	13
2.4.2	Транспортировка и хранение.....	13
3	Использование по назначению.....	14
3.1	Область применения.....	14
3.1.1	Ручная сварка стержневыми электродами.....	14
3.1.2	Сварка ВИГ (LiftArc).....	14
3.2	Обзор вариантов устройств.....	14
3.2.1	Целлюлозные электроды (cel).....	14
3.2.2	Переключатель полярности (pws).....	14
3.2.3	Устройство понижения напряжения (VRD/SVRD).....	14
3.3	Сопроводительная документация.....	15
3.3.1	Гарантия.....	15
3.3.2	Декларация о соответствии рекомендациям.....	15
3.3.3	Сварка в среде с повышенной опасностью поражения электрическим током.....	15
3.3.4	Сервисная документация (запчасти и электрические схемы).....	15
4	Описание аппарата — быстрый обзор.....	16
4.1	Pico 300 cel.....	16
4.1.1	Вид спереди	16
4.1.2	Вид сзади.....	18
4.2	Устройство управления – элементы управления.....	20

5	Конструкция и функционирование	21
5.1	Общее	21
5.2	Охлаждение аппарата	21
5.3	Обратный кабель, общее	21
5.4	Транспортировка и установка	22
5.4.1	Настройка длины транспортировочного ремня	22
5.5	Подключение к электросети	23
5.5.1	Форма сети	23
5.6	Ручная сварка стержневыми электродами	24
5.6.1	Подключение электрододержателя и кабеля массы	24
5.6.1.1	Pico 300 cel	24
5.6.1.2	Pico 300 cel pws	25
5.6.2	Ручная сварка стержневыми электродами	26
5.6.2.1	Arcforce (кривые сварки)	26
5.6.3	Ток горячего старта и время горячего старта	27
5.6.4	Устройство Antistick	28
5.6.5	Дополнительные настройки	28
5.6.5.1	Коррекция форсажа дуги (кривые сварки)	28
5.7	Сварка ВИГ	29
5.7.1	Подача защитного газа	29
5.7.1.1	Подача защитного газа	30
5.7.2	Подключение сварочной горелки ВИГ с перекидным газовым вентилем	31
5.7.2.1	Pico 300 cel	31
5.7.2.2	Pico 300 cel pws	32
5.7.3	Сварка ВИГ	33
5.7.4	Зажигание дуги ВИГ	33
5.7.4.1	Контактное зажигание дуги	33
5.8	Дополнительные настройки	34
5.8.1	Ограничение длины дуги (USP)	34
5.8.2	Активация отображения фактического значения сварочного тока	35
5.9	Устройство понижения напряжения (VRD/SVRD)	36
5.10	Устройства дистанционного управления	36
5.10.1	Педаля дистанционного управления RTF 1	36
5.10.2	Ручное устройство дистанционного управления RT 1	36
5.10.3	Ручное устройство дистанционного управления RT PWS 1	36
5.11	Грязеулавливающий фильтр	37

6	Техническое обслуживание, уход и утилизация.....	38
6.1	Общее.....	38
6.2	Работы по техническому обслуживанию, интервалы.....	38
6.2.1	Ежедневные работы по техобслуживанию.....	38
6.2.2	Ежемесячные работы по техобслуживанию.....	38
6.2.3	Ежегодная проверка (осмотр и проверка во время эксплуатации).....	38
6.3	Ремонт.....	39
6.4	Утилизация изделия.....	39
6.4.1	Декларация производителя для конечного пользователя.....	39
6.5	Соблюдение требований RoHS.....	39
7	Устранение неполадок.....	40
7.1	Сообщения об ошибках (источник тока).....	40
7.2	Восстановление заводских настроек параметров сварки.....	41
8	Технические характеристики.....	42
8.1	Pico 300 cel.....	42
9	Принадлежности.....	43
9.1	Сварочная горелка, электрододержатель и кабель массы.....	43
9.2	Устройство дистанционного управления и принадлежности.....	43
9.2.1	Pico 300 cel pws.....	43
9.3	Опции.....	43
9.4	Общие принадлежности.....	43
10	Приложение А.....	44
10.1	Обзор представительств EWM.....	44

2 Указания по технике безопасности

2.1 Указания по использованию данной инструкции по эксплуатации



ОПАСНОСТЬ

Методы работы и эксплуатации, подлежащие строгому соблюдению во избежание тяжелых травм или летальных случаев при непосредственной опасности.

- Указание по технике безопасности содержит в своем заголовке сигнальное слово "ОПАСНОСТЬ" с общим предупреждающим знаком.
- Кроме того, опасность поясняется пиктограммой на полях страницы.



ВНИМАНИЕ

Методы работы и эксплуатации, подлежащие строгому соблюдению во избежание тяжелых травм или летальных случаев при потенциальной опасности.

- Указание по технике безопасности содержит в своем заголовке сигнальное слово "ВНИМАНИЕ" с общим предупреждающим знаком.
- Кроме того, опасность поясняется пиктограммой на полях страницы.



ОСТОРОЖНО

Методы работы и эксплуатации, которые должны строго выполняться, чтобы исключить возможные легкие травмы людей.

- Указание по технике безопасности содержит в своем заголовке сигнальное слово "ОСТОРОЖНО" с общим предупреждающим знаком.
- Опасность поясняется пиктограммой на полях страницы.

ОСТОРОЖНО

Методы работы и эксплуатации, которые должны строго выполняться, чтобы избежать повреждения изделия.

- Указание по технике безопасности содержит в своем заголовке сигнальное слово "ОСТОРОЖНО" без общего предупреждающего знака.
- Опасность поясняется пиктограммой на полях страницы.




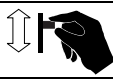
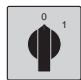
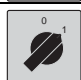







УКАЗАНИЕ

Технические особенности, требующие внимания со стороны пользователя.

- Указание содержит в своем заголовке сигнальное слово "УКАЗАНИЕ" без общего предупреждающего знака.

Указания по выполнению операций и перечисления, в которых поочерёдно описываются действия в определенных ситуациях, обозначены круглым маркером, например:

- Вставить и зафиксировать штекер кабеля сварочного тока.

Символ	Описание
	Нажать
	Не нажимать
	Повернуть
	Переключить
	Выключить аппарат
	Включите аппарат
	ENTER (вход в меню)
	NAVIGATION (навигация в меню)
	EXIT (Выйти из меню)
	Представление времени (пример: 4 с подождать / нажать)
	Прерывание изображения меню (есть другие возможности настройки)
	Инструмент не нужен / не использовать
	Инструмент нужен / использовать

2.2 Общее

**ОПАСНОСТЬ****Электромагнитные поля!**

Источник тока может стать причиной возникновения электрических или электромагнитных полей, которые могут нарушить работу электронных установок, таких как компьютеры, устройства с числовым программным управлением, телекоммуникационные линии, сети, линии сигнализации и кардиостимуляторы.

- Соблюдайте руководства по обслуживанию! (см. раздел «Техническое обслуживание и уход»)
- Сварочные кабели полностью размотать!
- Соответствующим образом экранировать приборы или устройства, чувствительные к излучению!
- Может быть нарушена работа кардиостимуляторов (при необходимости получить консультацию у врача).

**Ни в коем случае не выполнять неквалифицированный ремонт и модификации!**

Во избежание травмирования персонала и повреждения аппарата ремонт или модификация аппарата должны выполняться только квалифицированным, обученным персоналом!

При несанкционированных действиях гарантия теряет силу!

- Ремонт поручать обученным лицам (квалифицированному персоналу)!

**Поражение электрическим током!**

В сварочных аппаратах используется высокое напряжение, которое в случае контакта может стать причиной опасного для жизни поражения электрическим током и ожога. Даже прикосновение к электрооборудованию под низким напряжением может вызвать шок и привести к несчастному случаю.

- Запрещается прикасаться к каким-либо частям аппарата, находящимся под напряжением!
- Линии подключения и соединительные кабели должны быть безупречны!
- Простого выключения аппарата недостаточно! Подождите 4 минуты, пока не разрядятся конденсаторы!
- Сварочные горелки и электрододержатель должны лежать на изолирующей подкладке!!
- Вскрытие корпуса аппарата допускается уполномоченным квалифицированным персоналом только после извлечения вилки сетевого кабеля из розетки!
- Носить только сухую защитную одежду!
- Подождите 4 минуты, пока не разрядятся конденсаторы!

**ВНИМАНИЕ****Опасность получения травм под действием излучения или нагрева!**

Излучение дуги ведет к травмированию кожи и глаз.

При контакте с горячими деталями и искрами могут возникнуть ожоги.

- Носите сухую защитную одежду (например, сварочный щиток, перчатки и т. д.) согласно требованиям соответствующей страны!
- Лица, не участвующие в производственном процессе, должны быть защищены от излучения и поражения глаз защитными завесами или защитными стенками.

**Опасность взрыва!**

Кажущиеся неопасными вещества в закрытых сосудах в результате нагрева создают повышенное давление.

- Удалить из рабочей зоны емкости с горючими или взрывоопасными жидкостями!
- Не допускать нагрева взрывоопасных жидкостей, порошков или газов в процессе сварки или резки!

ВНИМАНИЕ



Дым и газы!

Дым и выделяющиеся газы могут привести к удушью и отравлению! Помимо этого, под воздействием ультрафиолетового излучения электрической дуги пары растворителя (хлорированного углеводорода) могут превращаться в токсичный фосген!

- Обеспечить достаточный приток свежего воздуха!
- Не допускать попадания паров растворителей в зону излучения сварочной дуги!
- При необходимости одевать соответствующие устройства защиты органов дыхания!



Огнеопасность!

Высокие температуры, разлетающиеся искры, раскаленные детали и горячие шлаки, образующиеся при сварке, могут стать причиной возгорания.

Привести к возгоранию могут и блуждающие сварочные токи!

- Обратит внимание на очаги возгорания в рабочей зоне!
- Не должно быть никаких легковоспламеняющихся предметов, например, спичек или зажигалок.
- Иметь в рабочей зоне соответствующие огнетушители!
- Перед началом сварки тщательно удалить с детали остатки горючих веществ.
- Сваренные детали можно дальше обрабатывать только после их охлаждения. Детали не должны контактировать с воспламеняемыми материалами!
- Подсоединить сварочные кабели надлежащим образом!



Опасность несчастного случая при несоблюдении указаний по технике безопасности!

Несоблюдение указаний по технике безопасности может создать угрозу жизни людей!

- Внимательно прочитать указания по технике безопасности в данной инструкции!
- Следить за соблюдением требований техники безопасности, принятых в стране использования аппарата!
- Указать людям, находящимся в рабочей зоне, на соблюдение инструкций!

ОСТОРОЖНО



Шумовая нагрузка!

Шум, превышающий уровень 70 дБА, может привести к длительной потере слуха!

- Носить соответствующие средства для защиты ушей!
- Персонал, находящийся в рабочей зоне, должен носить соответствующие средства для защиты ушей!

ОСТОРОЖНО**Обязанности эксплуатирующей стороны!**

При эксплуатации аппарата следует соблюдать национальные директивы и законы!

- Национальная редакция общей директивы (89/391/EWG), а также соответствующие отдельные директивы.
- В частности, директива (89/655/EWG), по минимальным предписаниям для обеспечения безопасности и защиты здоровья рабочих при использовании в процессе работы орудий труда.
- Предписания по безопасности труда и технике безопасности соответствующей страны.
- Установка и эксплуатация аппарата согласно IEC 60974-9.
- Регулярно проверять сознательное выполнение пользователем указаний по технике безопасности.
- Регулярная проверка аппарата согласно IEC 60974-4.

**Повреждения при использовании компонентов сторонних производителей!**

Гарантия производителя аннулируется при повреждении аппарата в результате использования компонентов сторонних производителей!

- Используйте только компоненты системы и опции (источники тока, сварочные горелки, электрододержатели, дистанционные регуляторы, запасные и быстроизнашивающиеся детали и т. д.) только из нашей программы поставки!
- Подсоединяйте дополнительные компоненты к соответствующему гнезду подключения и закрепляйте их только после выключения сварочного аппарата.

**Электромагнитные помехи!**

В соответствии с IEC 60974-10 аппараты предназначены для промышленного использования. При их использовании в жилых районах могут возникнуть трудности, если должна быть обеспечена электромагнитная совместимость.

- Проверить влияние других аппаратов!

2.3 Транспортировка и установка

ВНИМАНИЕ



Ненадлежащее обращение с баллонами защитного газа!

Ненадлежащее обращение с баллонами защитного газа может привести к тяжелым травмам со смертельным исходом.

- Необходимо следовать инструкциям производителя газа и предписаниям, регламентирующим работу со сжатым газом.
- Установите баллон с защитным газом в предусмотренное для него гнездо и закрепите его крепежным элементом!
- Не допускать нагрева баллона с защитным газом!

ОСТОРОЖНО



Опасность опрокидывания!

При передвижении и установке аппарат может опрокинуться, травмировать или нанести вред персоналу. Устойчивость от опрокидывания обеспечивается только при угле наклона до 10° (согласно IEC 60974-1, -3, -10).

- Устанавливать или транспортировать аппарат на ровной и твердой поверхности!
- Навешиваемые детали закрепить подходящими средствами!



Повреждения, вызванные неотсоединенными питающими линиями!

При транспортировке неотсоединенные питающие линии (сетевые и управляющие кабели и т. д.) могут стать источником опасности, например, подсоединенные аппараты могут опрокинуться и травмировать персонал!

- Отсоединить питающие линии!

ОСТОРОЖНО



Повреждения аппарата в результате эксплуатации в положении, отличном от вертикального!

Аппараты сконструированы для работы в вертикальном положении!

Работа в неразрешенных положениях может привести к повреждению аппарата.

- Транспортировка и эксплуатация исключительно в вертикальном положении!

2.4 Условия окружающей среды

ОСТОРОЖНО



Место установки!

Аппарат можно устанавливать и эксплуатировать только в помещениях и только на соответствующем прочном и плоском основании!

- Эксплуатирующая сторона должна обеспечить наличие ровного, нескользкого пола и достаточное освещение рабочего места.
- Должна быть всегда обеспечена безопасная эксплуатация аппарата.

ОСТОРОЖНО



Повреждения аппарата в результате загрязнения!

Необычно большие количества пыли, кислот, агрессивных газов или веществ могут повредить аппарат.

- Избегать образования большого количества дыма, паров, масляного тумана и пыли от шлифовальных работ!
- Избегать окружающего воздуха, содержащего соли (морского воздуха).



Недопустимые условия окружающей среды!

Недостаточная вентиляция ведет к снижению мощности и повреждению аппарата.

- Соблюдать условия окружающей среды!
- Поддерживать проходимость впускного и выпускного отверстий для охлаждающего воздуха!
- Выдерживать минимальное расстояние до препятствий, равное 0,5 м!

2.4.1 Эксплуатация

Диапазон температур окружающего воздуха:

- от -20 °C до +40 °C

Относительная влажность воздуха:

- до 50 % при 40 °C
- до 90 % при 20 °C

2.4.2 Транспортировка и хранение

Хранение в закрытых помещениях, диапазон температур окружающего воздуха:

- от -25 °C до +55 °C

Относительная влажность воздуха

- до 90 % при 20 °C

3 Использование по назначению

Данный аппарат был изготовлен в соответствии с современным уровнем техники и согласно действующим стандартам и нормативам. Он должен использоваться исключительно по прямому назначению.



ВНИМАНИЕ



Опасность вследствие использования не по назначению!

При использовании не по назначению аппарат может стать источником опасности для людей, животных и материальных ценностей. Поставщик не несет ответственность за возникший вследствие такого использования ущерб!

- Использовать аппарат только по назначению и только обученному, квалифицированному персоналу!
- Не выполнять неквалифицированные изменения или доработки аппарата!

3.1 Область применения

3.1.1 Ручная сварка стержневыми электродами

Электродуговая ручная сварка или короткая сварка стержневыми электродами. Она характеризуется тем, что электрическая дуга горит между плавящимся электродом и сварочной ванной. Внешняя защита не используется, любая защита от воздействия атмосферы исходит от самого электрода.

3.1.2 Сварка ВИГ (LiftArc)

Сварка ВИГ с зажиганием дуги при контакте с деталью.

3.2 Обзор вариантов устройств

3.2.1 Целлюлозные электроды (cel)

Аппараты типа CEL имеют особые характеристики Arcforce (форсаж дуги).

Аппараты данных типов позволяют выполнять сварку вертикального шва сверху вниз целлюлозными электродами, в частности в нижнем диапазоне мощности.

3.2.2 Переключатель полярности (pws)

В аппаратах типа PWS полярность подключений сварочного тока (переключение полюсов) можно менять с помощью переключателя на аппарате или дистанционном регуляторе.

Рациональная функция при частой смене типов электродов без отнимающего много времени переключения подключений сварочного тока (в сочетании с дистанционным регулятором PWS непосредственно на рабочем месте).

3.2.3 Устройство понижения напряжения (VRD/SVRD)

Правила техники безопасности, действующие в некоторых странах и на многих предприятиях, требуют использования источников сварочного тока с устройством понижения напряжения.

Различают два варианта:

- VRD (Voltage Reduction Device - устройство понижения напряжения) или
- SVRD (Slow Voltage Reduction Device - устройство медленного понижения напряжения)

Оба элемента соответствуют европейскому стандарту (EN 60974-1:2005) и способствуют повышению безопасности, в особенности, в опасных рабочих условиях (например, в таких отраслях, как кораблестроение, производство трубопроводов, горнодобывающая промышленность).

Устройство понижения напряжения (VRD) за 0,2 с снижает напряжение холостого хода до 12 В в соответствии с австралийским стандартом (AS 1674.2-2003). Устройство медленного понижения напряжения (SVRD) снижает напряжение холостого хода до 12 В за 0,8 с в соответствии с российским стандартом (ГОСТ 12.2 007.8).

3.3 Сопроводительная документация

3.3.1 Гарантия

УКАЗАНИЕ



Дополнительные сведения содержатся в прилагаемых дополнениях «Данные о приборе и о компании, техническое обслуживание и проверка, гарантия»!

3.3.2 Декларация о соответствии рекомендациям



Указанный аппарат по своей концепции и конструкции соответствует рекомендациям и стандартам ЕС:

- Предписание ЕС для низковольтной техники (2006/95/EWG),
- Предписание ЕС по электромагнитной совместимости (2004/108/EWG),

В случае внесения несанкционированных изменений, выполнения неквалифицированного ремонта, несоблюдения сроков проведения периодических проверок и (или) доработки аппарата, которые официально не одобрены фирмой-изготовителем, настоящая декларация теряет силу.

Оригинал декларации о соответствии прилагается к аппарату.

3.3.3 Сварка в среде с повышенной опасностью поражения электрическим током



В соответствии со стандартами IEC / DIN EN 60974, VDE 0544 аппараты могут эксплуатироваться в помещениях с повышенной электрической опасностью.

3.3.4 Сервисная документация (запчасти и электрические схемы)



ОПАСНОСТЬ



Ни в коем случае не выполнять неквалифицированный ремонт и модификации!

Во избежание травмирования персонала и повреждения аппарата ремонт или модификация аппарата должны выполняться только квалифицированным, обученным персоналом!

При несанкционированных действиях гарантия теряет силу!

- Ремонт поручать обученным лицам (квалифицированному персоналу)!

Оригинальные электрические схемы прилагаются к аппарату.

Запчасти можно приобрести у дилера в вашем регионе.

4 Описание аппарата — быстрый обзор

4.1 Pico 300 cel

4.1.1 Вид спереди

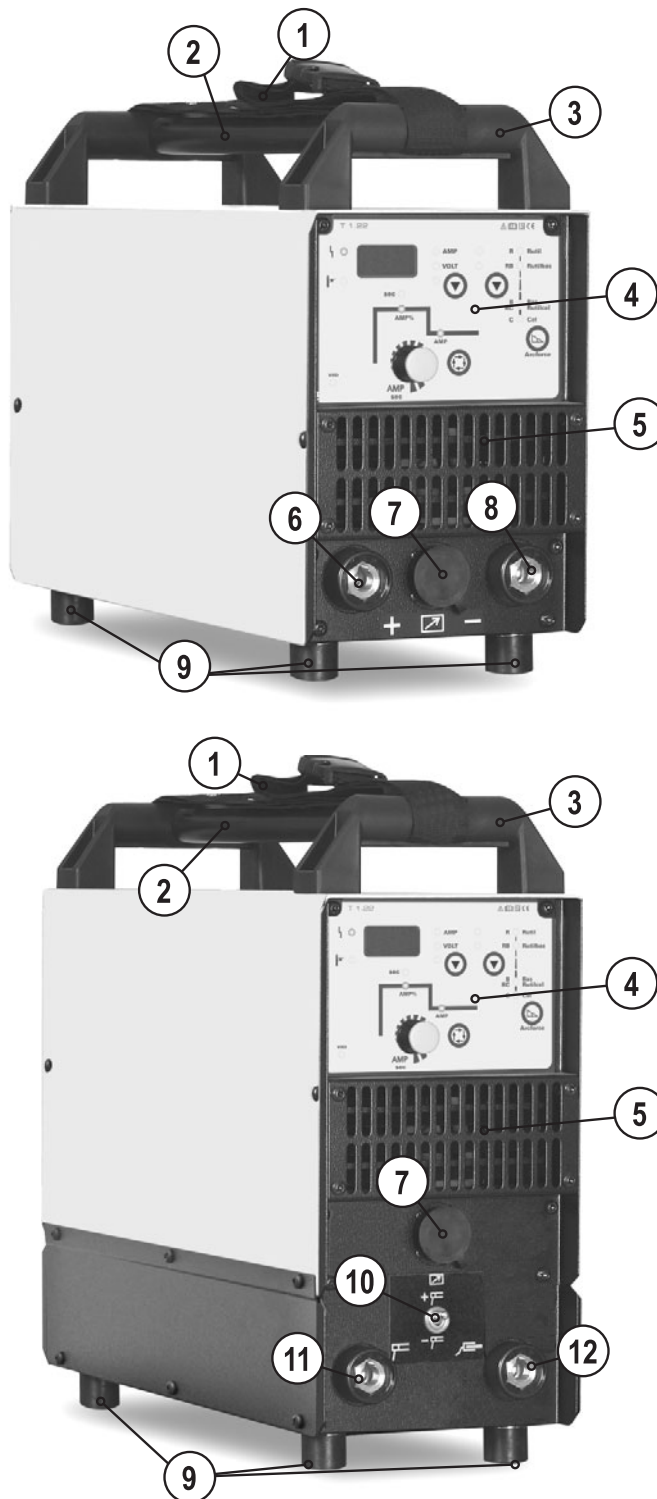


Рисунок 4-1

Поз.	Символ	Описание
1		Транспортная тележка
2		Ручка-труба для транспортировки
3		Ручка для транспортировки
4		Управление аппаратом см. гл. "Управление аппаратом - элементы управления"
5		Впускное отверстие для охлаждающего воздуха
6		Розетка, сварочный ток "+" • ВИГ: Подключение кабеля массы • Ручная сварка: подсоединение электрододержателя или кабеля массы
7		19-контактная розетка Подключение устройства дистанционного управления
8		Розетка, сварочный ток "-" Подключение к массе или к электрододержателю
9		Ножки аппарата
10		Переключатель полюсов С помощью переключателя осуществляется переключение полярности тока сварки (+ или -) на клеммах подключения электрододержателя и массы. +  = Полярность тока сварки "+" на клемме  . -  = Полярность тока сварки "-" на клемме  .
11		Клемма подключения, электрододержатель Полярность тока сварки ("+" или "-") определяется в соответствии с положением «Переключателя полярности тока сварки».
12		Клемма подключения, провод «массы» Полярность тока сварки ("+" или "-") определяется в соответствии с положением «Переключателя полярности тока сварки».

4.1.2 Вид сзади

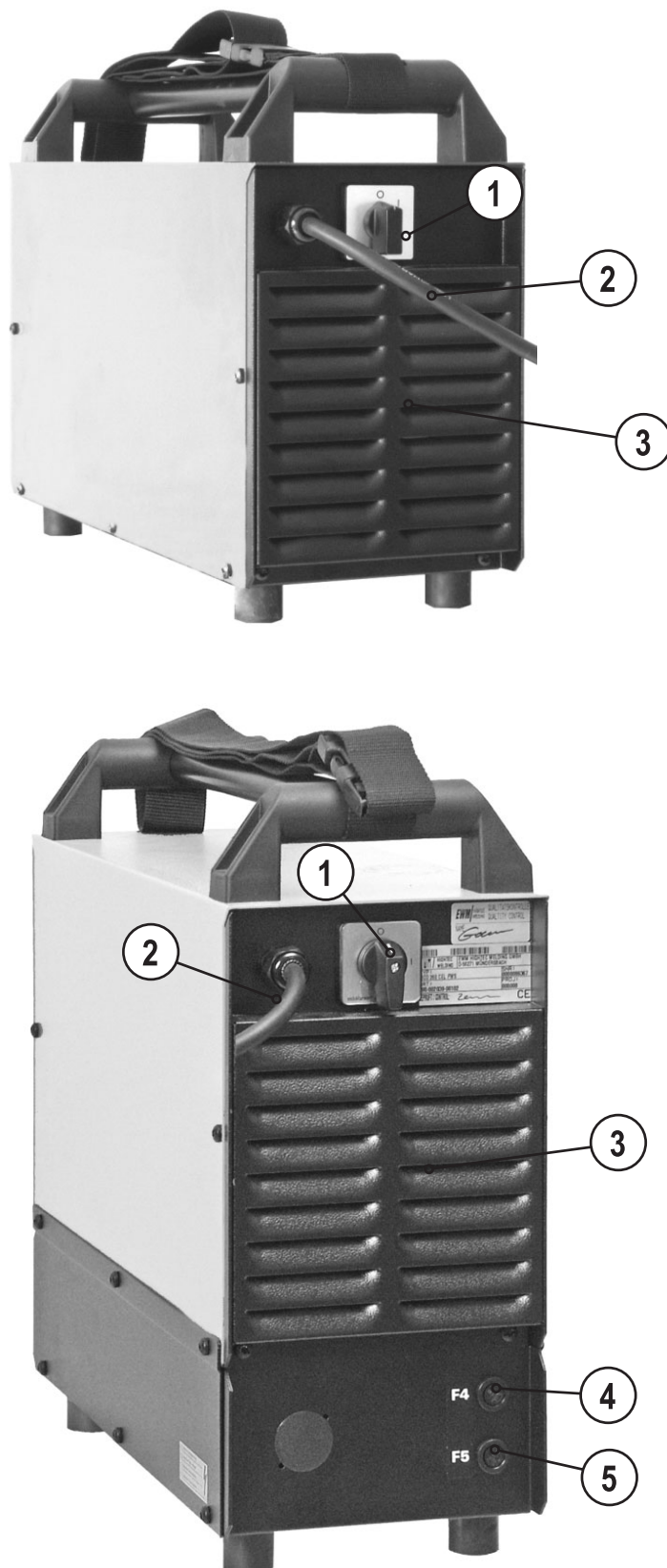
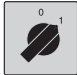


Рисунок 4-2

Поз.	Символ	Описание
1		Главный выключатель, включение/выключение сварочного аппарата
2		Сетевой кабель
3		Выпускное отверстие для охлаждающего воздуха
4	F4	Предохранитель Предохранитель магнитного выключателя, переключение полюсов
5	F5	Предохранитель Предохранитель магнитного выключателя, переключение полюсов

4.2 Устройство управления – элементы управления

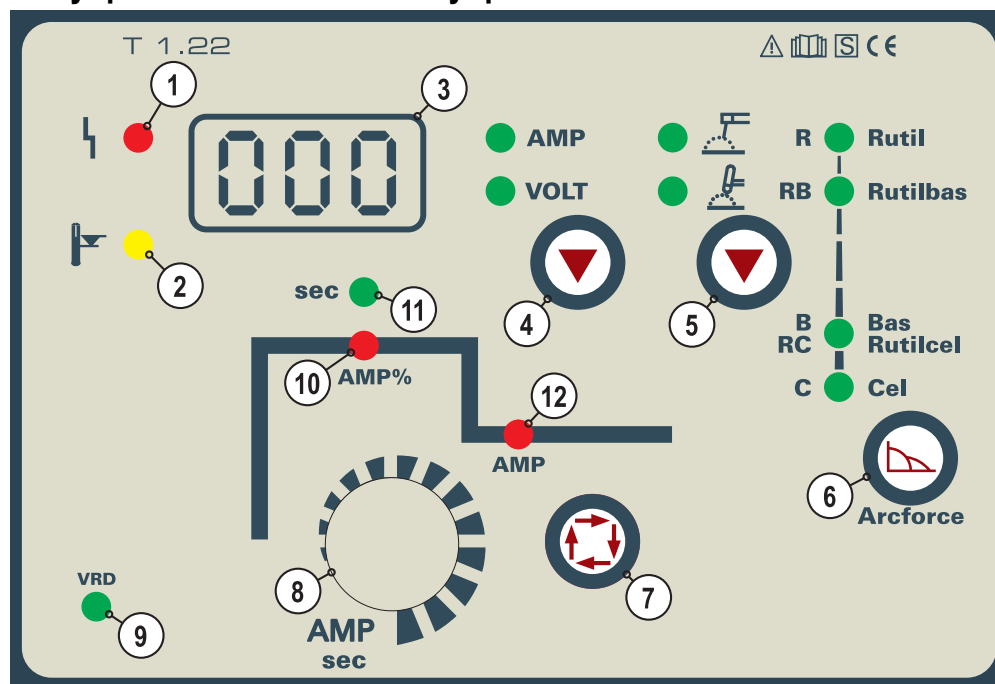


Рисунок 4-3

Поз.	Символ	Описание
1		Сигнальная лампочка «Общая неисправность» Сообщения о неисправностях см. в главе «Устранение неполадок»
2		Сигнальная лампочка Перегрев При перегреве срабатывает термореле силового блока и загорается контрольный индикатор перегрева. После охлаждения можно продолжать сварку без принятия каких-либо дополнительных мер.
3		Трёхразрядный светодиодный дисплей Индикация сварочного тока и напряжения, параметров сварки, кодов ошибок
4		Кнопка Переключение индикации AMP Индикация сварочного тока VOLT Индикация сварочного напряжения
5		Кнопка Вид сварки Ручная сварка стержневыми электродами Сварка ВИГ
6		Кнопка "Arcforce" (кривая сварки) в соответствии с типом электрода
7		Кнопка Выбор параметров сварки С помощью этой кнопки осуществляется выбор параметров сварки в зависимости от выбранного метода сварки и рабочего режима.
8		Ручка Настройка параметров сварки Настройка сварочного тока, а также других сварочных параметров и значений.
9	VRD	Напряжение холостого хода VRD
10	AMP%	Сигнальная лампа тока горячего старта от 50 % до 200 % от основного тока
11	sec	Сигнальная лампочка времени горячего старта (от 0,1 до 20 с)
12	AMP	Сигнальная лампочка основного тока

5 Конструкция и функционирование

5.1 Общее

ОПАСНОСТЬ



Опасность травмирования в результате поражения электрическим током!

Прикосновение к токоведущим деталям, например, к гнездам сварочного тока, может быть опасно для жизни!

- Соблюдать указания по технике безопасности на первых страницах инструкции по эксплуатации!
- Ввод в эксплуатацию должен выполняться исключительно лицами, обладающими соответствующими знаниями в области обращения с электродуговыми сварочными аппаратами!
- Соединительные или сварочные кабели (например, от держателей электродов, сварочных горелок, кабеля массы, интерфейсов) подключать только при выключенном аппарате!

ОСТОРОЖНО



Опасность ожога от подключения сварочного тока!

Незакрепленные соединения могут вызвать нагрев разъемов и проводки и, при касании, привести к ожогам!

- Необходимо ежедневно проверять соединения и, при необходимости, закреплять поворотом вправо.

ОСТОРОЖНО



Обращение с пылезащитным колпачком!

Пылезащитные колпачки защищают гнезда подключения и, следовательно, сам аппарат от загрязнений и повреждений.

- Если к гнезду не подключен никакой дополнительный компонент, на него должен быть надет пылезащитный колпачок.
- При утере или обнаружении дефекта колпачка его следует заменить!

5.2 Охлаждение аппарата

Для обеспечения оптимальной продолжительности включения (ПВ) силовой части необходимо:

- Для обеспечения достаточной вентиляции на рабочем месте необходимо.
- Не загромождать воздухозаборные и воздуховыпускные вентиляционные отверстия аппарата.
- и защитить аппарат от проникновения внутрь металлических частиц, пыли или иных посторонних тел.

5.3 Обратный кабель, общее

ОСТОРОЖНО



Опасность ожога в результате неправильного подсоединения кабеля массы!

Краска, ржавчина и загрязнения в местах соединения препятствуют протеканию тока и могут привести к возникновению блуждающих сварочных токов.

Блуждающие сварочные токи могут вызвать пожар и травмировать персонал!

- Очистить места соединения!
- Надежно закрепить кабель массы!
- Элементы конструкции изделия не должны использоваться в качестве проводника для отвода сварочного тока!
- Обратить внимание на беспрепятственное прохождение сварочного тока!

5.4 Транспортировка и установка

ОСТОРОЖНО



Место установки!

Аппарат можно устанавливать и эксплуатировать только в помещениях и только на соответствующем прочном и плоском основании!

- Эксплуатирующая сторона должна обеспечить наличие ровного, нескользкого пола и достаточное освещение рабочего места.
- Должна быть всегда обеспечена безопасная эксплуатация аппарата.

5.4.1 Настройка длины транспортировочного ремня

УКАЗАНИЕ



В качестве примера для настройки на рисунке показано удлинение ремня. Для укорачивания петли ремня необходимо затянуть в противоположном направлении.

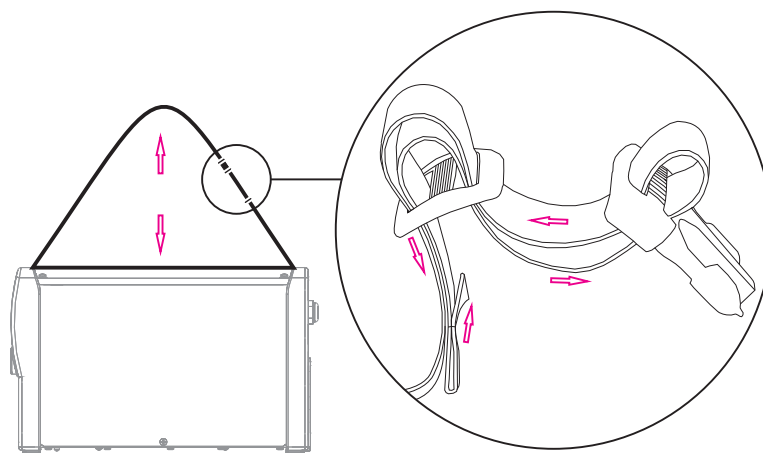


Рисунок 5-1

5.5 Подключение к электросети

ОПАСНОСТЬ



Опасность при ненадлежащем подключении к электросети!

Ненадлежащее подключение к электросети может привести к физическому или материальному ущербу!

- Подключать аппарат только к розетке с защитным проводом, подсоединенным согласно предписаниям.
- При необходимости подсоединения новой сетевой вилки установку должен выполнять только специалист-электротехник в соответствии с национальными законами или предписаниями (любая последовательность фаз в аппаратах трехфазного тока)!
- Специалист-электротехник должен регулярно проверять сетевую вилку, розетку и линию питания!

5.5.1 Форма сети

УКАЗАНИЕ



Подключение к сетям TN, TT или IT можно осуществлять с защитным проводом (при наличии).

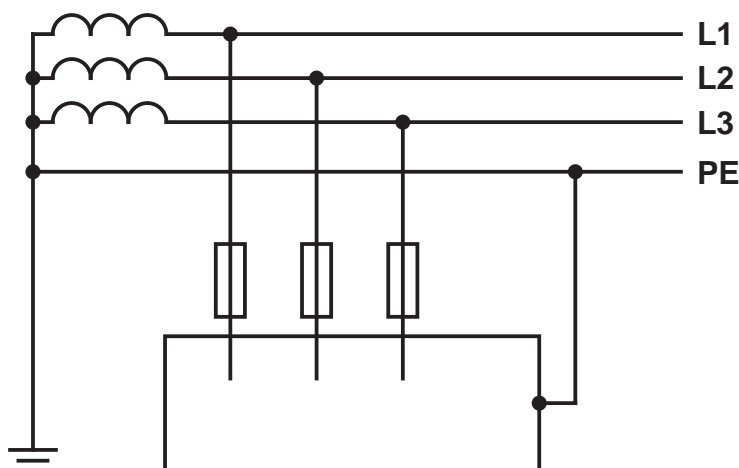


Рисунок 5-2

Экспликация

Поз.	Обозначение	Распознавательная окраска
L1	Внешний провод 1	черный
L2	Внешний провод 2	коричневый
L3	Внешний провод 3	серый
PE	Защитный провод	желто-зеленый

ОСТОРОЖНО



Рабочее напряжение - сетевое напряжение!

Во избежание повреждения аппарата рабочее напряжение, указанное в табличке с номинальными данными, должно совпадать с сетевым напряжением!

- Сведения о сетевой защите содержатся в разделе "Технические характеристики".

- Вставить вилку отключенного устройства в соответствующую розетку.

5.6 Ручная сварка стержневыми электродами

⚠ ОСТОРОЖНО



Опасность сдавливания и ожога!

При удалении отработавших или вставке новых электродов:

- Выключите аппарат с помощью главного выключателя;
- Наденьте специальные защитные перчатки;
- Пользуйтесь щипцами с изолированными ручками для удаления отработавших электродов или для перемещения свариваемого изделия и
- Электрододержатель следует всегда откладывать на изолирующую подкладку!

УКАЗАНИЕ



При выборе полярности руководствуйтесь указаниями фирмы-изготовителя электродов, приведенными на упаковке электродов.

5.6.1 Подключение электрододержателя и кабеля массы

5.6.1.1 Pico 300 cel

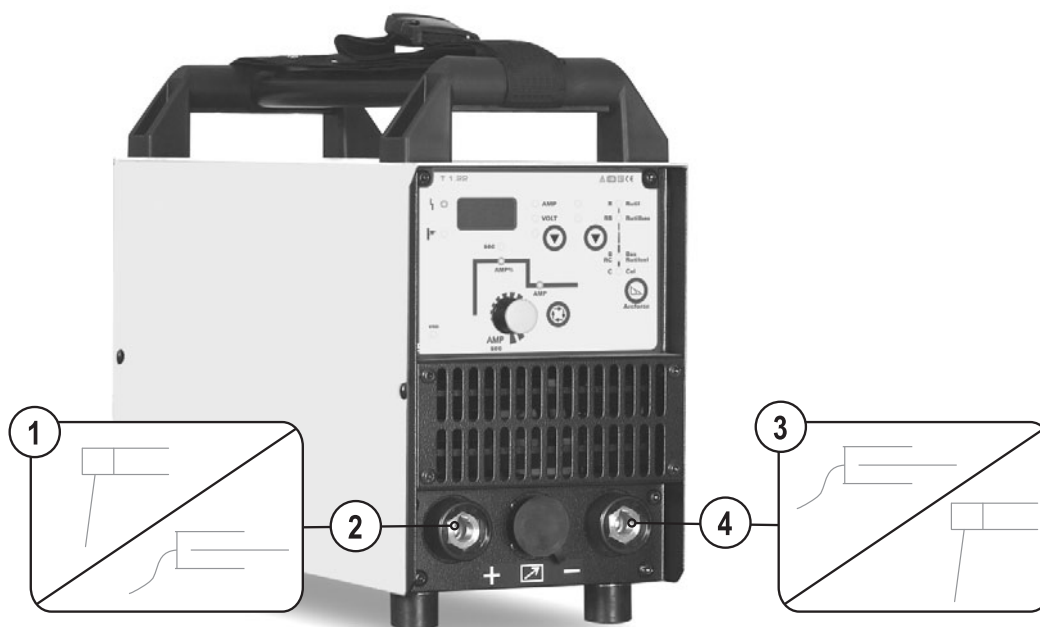


Рисунок 5-3

Поз.	Символ	Описание
1		Электрододержатель
2	+	Гнездо, сварочный ток "+" Подсоединение электрододержателя или кабеля массы
3		Заготовка
4	-	Розетка, сварочный ток «-» Подключение кабеля массы или электрододержателя

- Вставить штекер кабеля электрододержателя или в гнездо сварочного тока „+“ или „-“ и закрепить поворотом вправо.
- Вставить штекер кабеля массы или в гнездо сварочного тока „+“ или „-“ и закрепить поворотом вправо.

5.6.1.2 Pico 300 cel pws

УКАЗАНИЕ

+ / - С помощью переключателя полюсов можно менять полярность сварочного тока (+/-) без переноса электрододержателя или кабеля массы на другую клемму. Переключение также можно осуществлять с помощью соответствующего дистанционного регулятора (PWS). Во время сварочных работ изменять полярность нельзя!

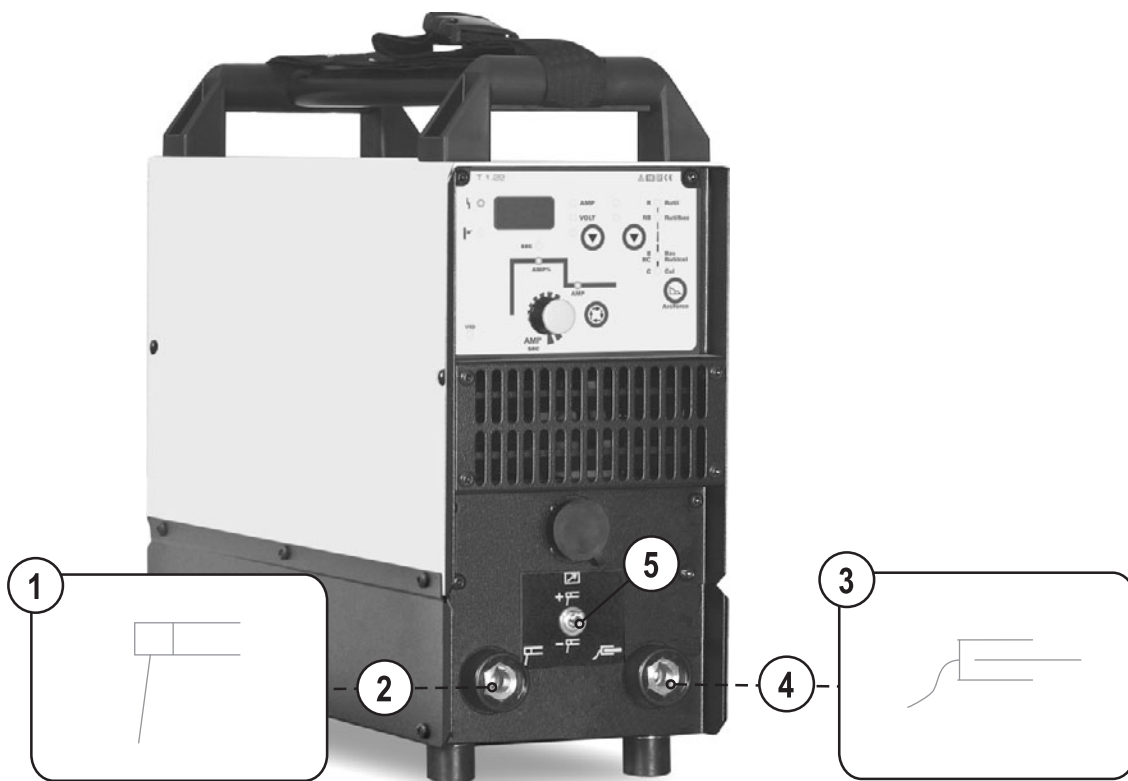


Рисунок 5-4

Поз.	Символ	Описание
1		Электрододержатель
2		Клемма подключения, электрододержатель Полярность тока сварки („+“ или „-“) определяется в соответствии с положением «Переключателя полярности тока сварки».
3		Заготовка
4		Клемма подключения, провод «массы» Полярность тока сварки („+“ или „-“) определяется в соответствии с положением «Переключателя полярности тока сварки».
5	 	Переключатель полюсов С помощью переключателя осуществляется переключение полярности тока сварки (+ или -) на клеммах подключения электрододержателя и массы. = Полярность тока сварки „+“ на клемме = Полярность тока сварки „-“ на клемме

- Вставить штекер кабеля электрододержателя в гнездо сварочного тока „“ и закрепить поворотом вправо.
- Вставить штекер кабеля массы в гнездо сварочного тока „“ и закрепить поворотом вправо.

5.6.2 Ручная сварка стержневыми электродами

Элементы управления	Действие	Результат
		Выбор ручной сварки стержневыми электродами Сигнальная лампочка горит зеленым цветом.
		Настройка сварочного тока.

5.6.2.1 Arcforce (кривые сварки)

В процессе сварки, форсаж дуги с помощью повышений тока предотвращает пригорание электрода в сварочной ванне. Это облегчает прежде всего сварку с помощью крупнокапельных типов электродов при низкой силе тока и короткой дуге.

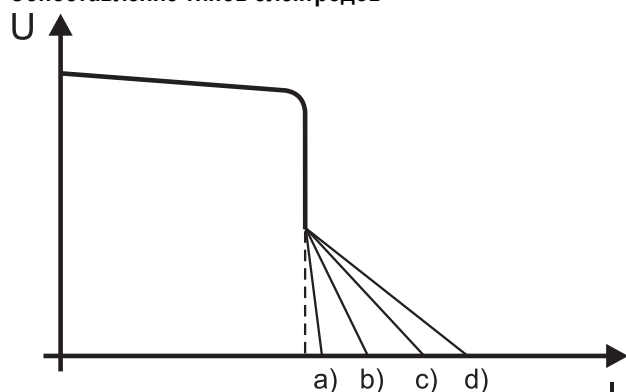
УКАЗАНИЕ

Выбираемые электродные кривые на панели управления представляют собой ориентировочные значения. Каждая кривая может быть дополнительно подстроена к тому или иному типу электрода и его сварочным характеристикам (см. раздел «Коррекция форсажа дуги»).

Для сохранения оптимальных характеристик сварки необходимо выбрать требуемый тип электрода на панели управления.

Элемент управления	Действие	Результат
 Arcforce	 x x	Загорается соответствующая сигнальная лампочка.

Сопоставление типов электродов



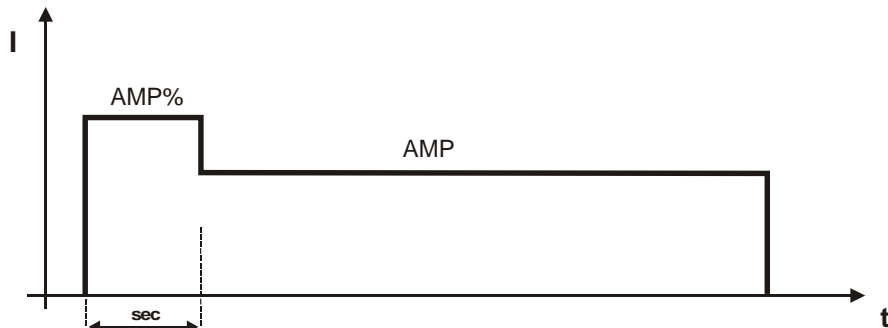
Поз.	Тип электрода	
a)	R ● Rutil	рутиловый
b)	RB ● Rutilbas	рутиловый основной
c)	B ● Bas RC ● Rutilcel	основной и рутиловый целлюлозный
d)	C ● Cel	целлюлозный

Рисунок 5-5

5.6.3 Ток горячего старта и время горячего старта

Повышая стартовый ток, устройство горячего старта улучшает зажигание дуги. Параметры тока и времени горячего старта могут быть подобраны индивидуально.

После зажигания стержневого электрода дуга загорается настроенным током горячего старта AMP% (заводская настройка — 120 % от основного тока) и до завершения времени горячего старта (заводская настройка — 1 сек.) сварка выполняется этим током. После этого устанавливается настроенное значение основного тока.



Символ	Значение
AMP	Основной ток
AMP%	Ток горячего старта
сек	Время горячего старта

Рисунок 5-6

Ток горячего старта

Элемент управления	Действие	Результат
		Сигнальная лампа AMP% горит
		Ток горячего старта настроен в процентах от основного тока (от 50% до 200%)

Время горячего старта

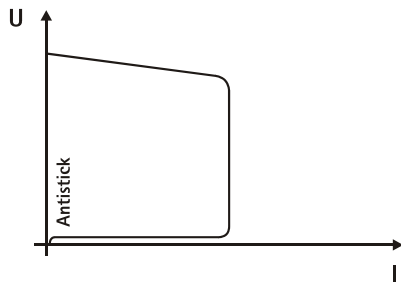
Элемент управления	Действие	Результат
		Сигнальная лампа sec горит
		Настраивается время горячего старта (от 0,1 до 20 сек.)

УКАЗАНИЕ



Приблизительно через 5 секунд снова отображается настроенный основной ток и загорается сигнальная лампочка AMP.

5.6.4 Устройство Antistick



Устройство Antistick предотвращает прокаливание электрода.

Если, несмотря на наличие устройства форсажа дуги Arcforcing, электрод пригорает к изделию, аппарат автоматически, в течение примерно 1 сек, переключается на минимальный ток, чтобы не допустить прокаливания электрода. Необходимо проверить и откорректировать настроенное значение сварочного тока!

Рисунок 5-7

5.6.5 Дополнительные настройки

УКАЗАНИЕ

Для максимального расширения области возможного использования аппарата, следующие параметры можно оптимизировать (адаптировать) для конкретного задания.

5.6.5.1 Коррекция форсажа дуги (кривые сварки)

УКАЗАНИЕ

Чтобы получить возможность изменения параметров дополнительных настроек, следует после выбора вида сварки в течение 2 секунд удерживать нажатой кнопку «Параметры сварки». На следующей диаграмме представлены возможности настройки.

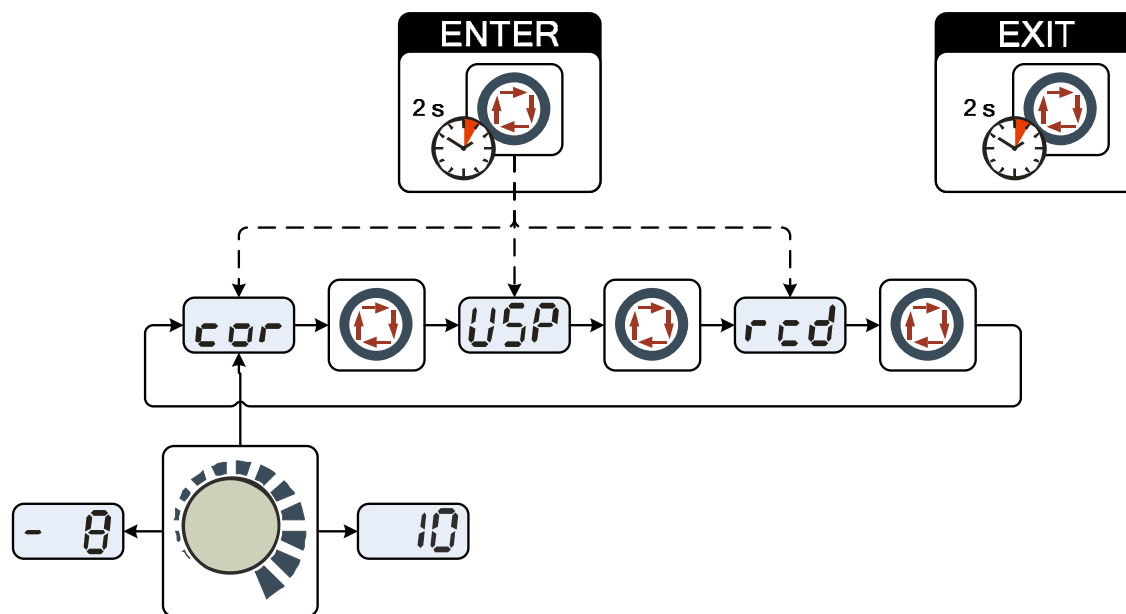


Рисунок 5-8

Индикация	Настройка/Выбор
	Корректировка Arcforce (настройка от -8 до 10, заводская настройка 0) <ul style="list-style-type: none"> Увеличение значения > более жесткая дуга Уменьшение значения > более мягкая дуга

Пример:

Вы пользуетесь рутило-основным типом электрода и соответствующим образом настраиваете блок управления прибора **RB** **Rutilbas**. Вы установили, что при сварке таким типом электрода, возникает слишком жесткая или агрессивная дуга. Теперь следует изменить установки форсажа в направлении «меньший форсаж – меньшая дуга» до достижения желаемого результата.

5.7 Сварка ВИГ

5.7.1 Подача защитного газа



ВНИМАНИЕ



Неадекватное обращение с баллонами защитного газа!

Неадекватное обращение с баллонами защитного газа может привести к тяжелым травмам со смертельным исходом.

- Необходимо следовать инструкциям производителя газа и предписаниям, регламентирующим работу со сжатым газом.
- Установите баллон с защитным газом в предусмотренное для него гнездо и закрепите его крепежным элементом!
- Не допускать нагрева баллона с защитным газом!

ОСТОРОЖНО



Неисправности системы подачи защитного газа!

Беспрепятственная подача защитного газа из баллона с защитным газом к сварочной горелке является основным условием для оптимальных результатов сварки. Кроме того, закупоренная система подачи защитного газа может привести к выходу из строя сварочной горелки!

- Если соединительный штуцер защитного газа больше не используется, необходимо снова установить на него желтую защитную крышку!
- Все соединения в системе подачи защитного газа должны быть герметичными!

УКАЗАНИЕ



Перед подключением редуктора давления к газовому баллону следует кратковременно открыть клапан баллона, чтобы выдуть возможные загрязнения.

5.7.1.1 Подача защитного газа

- Зафиксировать баллон защитного газа страховочной цепью.

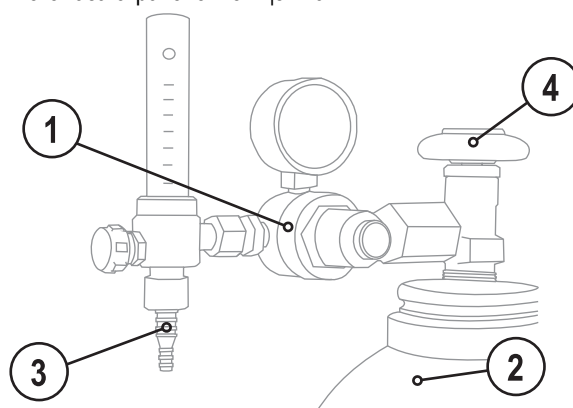


Рисунок 5-9

Поз.	Символ	Описание
1		Редуктор давления
2		Баллон с защитным газом
3		Выходной стороне редуктора
4		Клапан газового баллона

- Герметично привинтите редуктор на вентиль газового баллона.
- Прикрутите соединительный штуцер защитного газа сварочной горелки к редуктору давления баллона защитного газа.
- Медленно откройте вентиль газового баллона.
- Откройте перекидной вентиль сварочной горелки.

Перед каждой сваркой перекидной вентиль необходимо открыть и закрыть по завершении сварки.

- Установите с помощью редуктора расход защитного газа в диапазоне 4 – 15 л/мин в зависимости от силы тока и материала.

Эмпирическое правило расчета расхода защитного газа:

Диаметр газового сопла в мм равен расходу газа в л/мин.

Например: расход газа при использовании газового сопла 7 мм равен 7 л/мин.

5.7.2 Подключение сварочной горелки ВИГ с перекидным газовым вентилем

5.7.2.1 Pico 300 cel

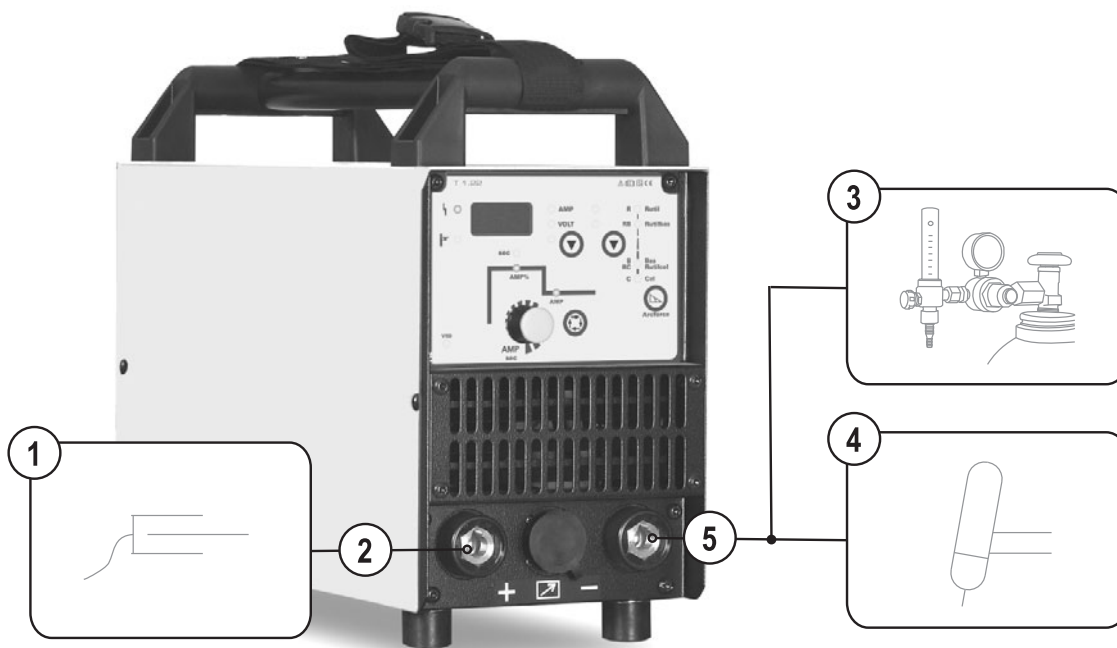


Рисунок 5-10

Поз.	Символ	Описание
1		Заготовка
2	+	Гнездо, сварочный ток "+" Подключение кабеля массы
3		Выходной стороне редуктора
4		Сварочная горелка
5	-	Гнездо, сварочный ток "-" Подключение кабеля сварочного тока сварочной горелки ВИГ

- Вставить штекер кабеля сварочного тока универсальной горелки в гнездо сварочного тока "-" и закрепить поворотом вправо.
- Вставить штекер кабеля массы в гнездо подключения сварочного тока "+" и закрепить поворотом вправо.
- Прикрутить соединительный штуцер защитного газа сварочной горелки к редуктору давления баллона защитного газа.

5.7.2.2 Pico 300 cel pws

УКАЗАНИЕ



В случае с приборами с переключением полярности (PWS) при выборе «Вид сварки ВИГ» полярность тока сварки изменяется следующим образом:

- Клемма подключения электрододержателя = полярность тока сварки «-»,
- Клемма подключения массы = полярность тока сварки «+».

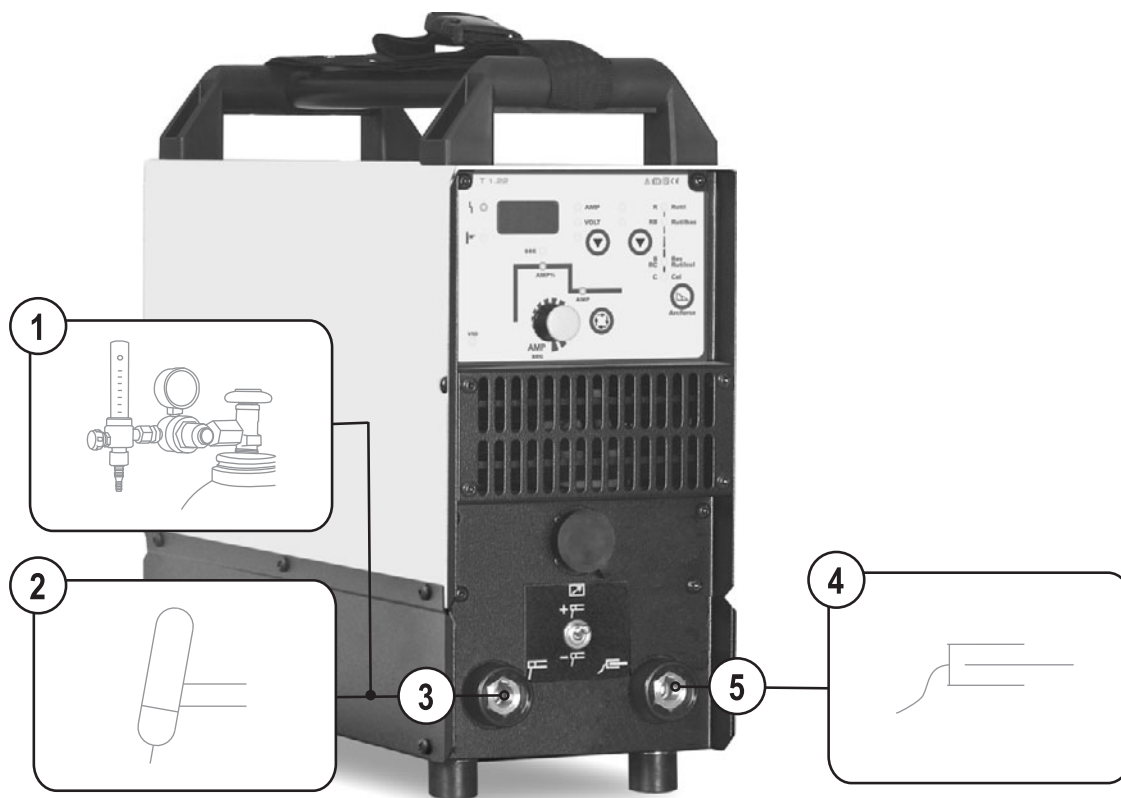







Рисунок 5-11

Поз.	Символ	Описание
1		Выходной стороне редуктора
2		Сварочная горелка
3		Гнездо подключения, сварочная горелка ВИГ
4		Заготовка
5		Гнездо подключения, кабель массы

- Вставить штекер сварочного тока сварочной горелки в гнездо подключения и зафиксировать поворотом по часовой стрелке.
- Вставить штекер кабеля массы в гнездо сварочного тока и закрепить поворотом вправо.
- Прикрутить соединительный штуцер защитного газа сварочной горелки к редуктору давления баллона защитного газа.

5.7.3 Сварка ВИГ

Элемент управления	Действие	Результат
		Горит сигнальная лампа  сварки ВИГ
		Настройка основного тока

5.7.4 Зажигание дуги ВИГ

5.7.4.1 Контактное зажигание дуги

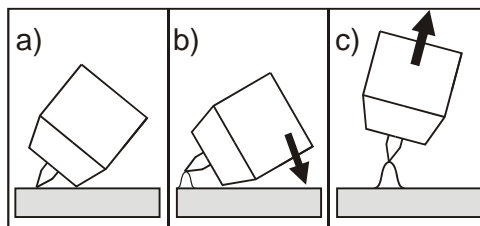


Рисунок 5-12

Электрическая дуга зажигается при соприкосновении электрода с изделием:

- Газовое сопло горелки и наконечник вольфрамового электрода необходимо осторожно установить на изделие (протекает ток контактного зажигания, независимо от настроенного значения основного тока).
- Горелку нагнуть через газовое сопло, пока между наконечником электрода и изделием не останется зазор 2-3 мм (загорается дуга, значение тока поднимается до настроенного значения основного тока).
- Поднять горелку и повернуть в нормальное положение.

Закончить сварку: Отвести горелку от изделия, пока не потухнет дуга.

5.8 Дополнительные настройки

УКАЗАНИЕ

Для максимального расширения области возможного использования аппарата, следующие параметры можно оптимизировать (адаптировать) для конкретного задания.

5.8.1 Ограничение длины дуги (USP)

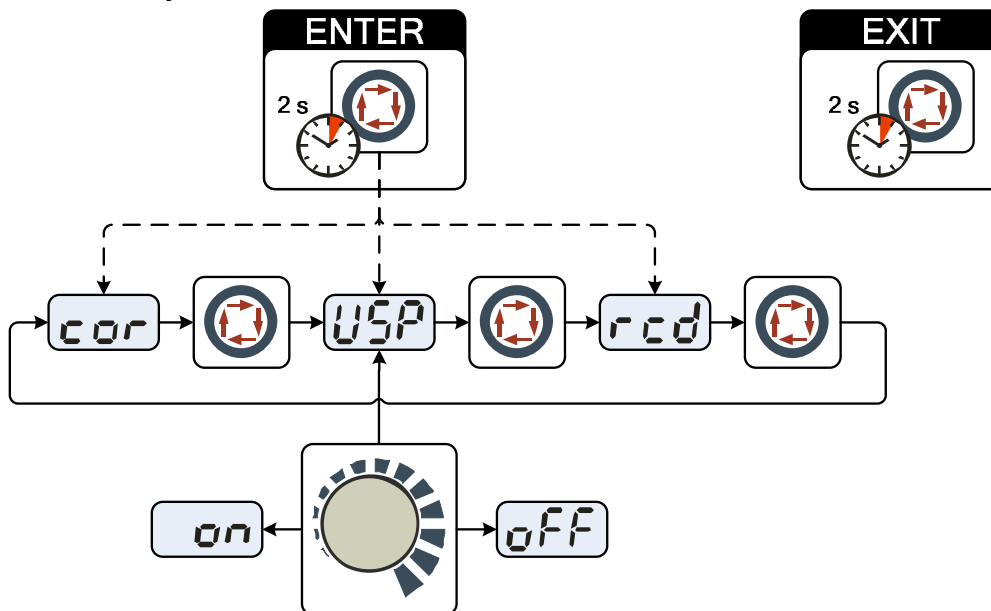


Рисунок 5-13

Индикация	Настройка/Выбор
	Ограничение длины дуги
	вкл функция включена (ВИГ, заводская настройка)
	выкл функция выключена (ручная сварка, заводская настройка)

5.8.2 Активация отображения фактического значения сварочного тока

На дисплее индикации параметров сварки сварочный ток может отображаться как фактическое или заданное значение. При заводской настройке сварочный ток отображается как заданное значение (параметр "rcd" = off (выкл.)).

После переключения на отображение фактического значения (параметр "rcd" = on (вкл.)) отображается следующее:

- В режиме холостого хода (когда сварочный ток отсутствует) отображается заданное значение
- При прохождении сварочного тока на дисплее отображается фактическое значение
- После сварки снова отображается заданное значение

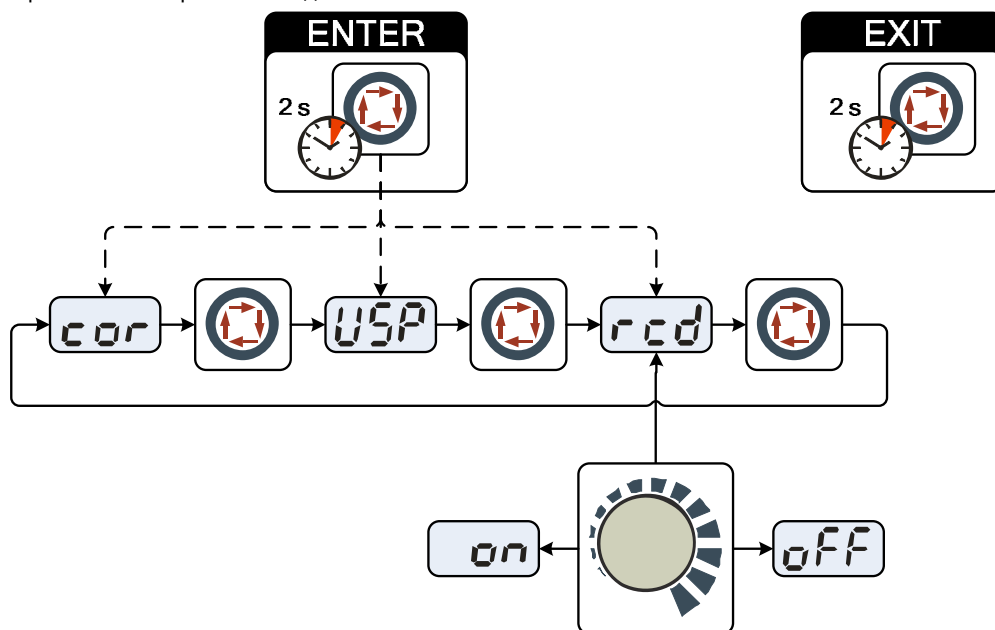


Рисунок 5-14

Индикация	Настройка/Выбор
	Переключение отображения тока
	вкл отображение фактического значения
	выкл отображение заданного значения (заводская настройка)

5.9 Устройство понижения напряжения (VRD/SVRD)

Сигнальная лампочка (VRD Уменьшение напряжения холостого хода) служит для индикации включения устройства понижения напряжения. Теперь напряжение холостого хода между электрододержателем и изделием гарантированно будет снижено до минимально допустимого значения.

Правила техники безопасности, действующие в некоторых странах и на многих предприятиях, требуют использования источников сварочного тока с устройством понижения напряжения.

Различают два варианта:

- VRD (Voltage Reduction Device - устройство понижения напряжения) или
- SVRD (Slow Voltage Reduction Device - устройство медленного понижения напряжения)

Оба элемента соответствуют европейскому стандарту (EN 60974-1:2005) и способствуют повышению безопасности, в особенности, в опасных рабочих условиях (например, в таких отраслях, как кораблестроение, производство трубопроводов, горнодобывающая промышленность).

Устройство понижения напряжения (VRD) за 0,2 с снижает напряжение холостого хода до 12 В в соответствии с австралийским стандартом (AS 1674.2-2003). Устройство медленного понижения напряжения (SVRD) снижает напряжение холостого хода до 12 В за 0,8 с в соответствии с российским стандартом (ГОСТ 12.2 007.8).

5.10 Устройства дистанционного управления

УКАЗАНИЕ



Питание дистанционных регуляторов осуществляется через специальный 19-контактный разъем.

5.10.1 Педаль дистанционного управления RTF 1



Функции

- Плавная регулировка сварочного тока (от 0% до 10%) в зависимости от предварительно выбранного основного тока сварочного аппарата.

5.10.2 Ручное устройство дистанционного управления RT 1



Функции

- Плавная регулировка сварочного тока (от 0% до 100%) в зависимости от предварительно выбранного основного тока сварочного аппарата.

5.10.3 Ручное устройство дистанционного управления RT PWS 1




Функции

- Плавная регулировка сварочного тока (от 0% до 100%) в зависимости от предварительно выбранного основного тока сварочного аппарата.
- Переключатель полярности, пригодный для аппаратов с функцией PWS.

5.11 Грязеулавливающий фильтр

УКАЗАНИЕ

 Этот дополнительный компонент может быть установлен отдельно в качестве опции, см. Раздел Принадлежности.

Грязеулавливающий фильтр может быть использован в местах с необычно высоким содержанием загрязнений и пыли в воздухе. Фильтр сокращает время включения сварочного аппарата по причине уменьшения потока охлаждающего воздуха. В зависимости от запыленности фильтр следует регулярно демонтировать и чистить (продувка сжатым воздухом).

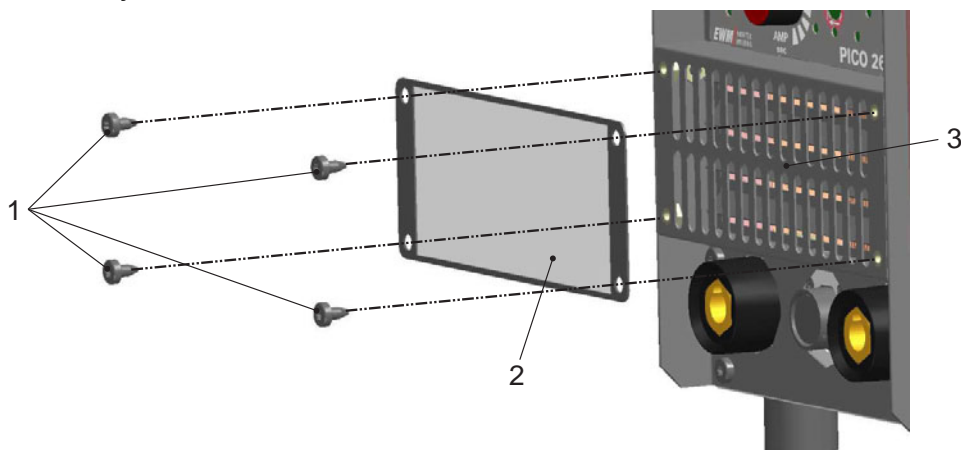


Рисунок 5-15

Поз.	Символ	Описание
1		4 крепежных винта для грязеулавливающего фильтра
2		Грязеулавливающий фильтр с крепежным элементом
3		Впускное отверстие для охлаждающего воздуха

- Закрепите грязеулавливающий фильтр с помощью 4 крепежных винтов на передней панели сварочного аппарата (вход охлаждающего воздуха).

6 Техническое обслуживание, уход и утилизация



ОПАСНОСТЬ



Опасность травмирования в результате поражения электрическим током!

Чистка аппаратов, не отключенных от сети, может привести к серьезным травмам!

- Гарантированно отключить аппарат от сети.
- Вынуть вилку сетевого кабеля из розетки!
- Подождите 4 минуты, пока не разрядятся конденсаторы!

6.1 Общее

Настоящий аппарат практически не требует технического обслуживания при эксплуатации в пределах указанных параметров окружающей среды и при нормальных рабочих условиях, также он требует минимум ухода.

Для обеспечения безупречного функционирования сварочного аппарата необходимо выполнять некоторые работы. К ним относятся описанные ниже регулярная чистка и проверка, периодичность которых зависит от степени загрязнения окружающей среды и длительности эксплуатации сварочного аппарата.

6.2 Работы по техническому обслуживанию, интервалы

6.2.1 Ежедневные работы по техобслуживанию

- Кабель подключения к сети и его устройство для разгрузки натяжения и крепления
- Кабели сварочного тока (проверить на прочность посадки и фиксацию)
- Газовые шланги и их переключающие устройства (электромагнитный клапан)
- Контрольные, сигнальные, защитные и исполнительные устройства (Проверка функционирования)
- Прочее, общее состояние

6.2.2 Ежемесячные работы по техобслуживанию

- Повреждение корпуса (передняя, задняя и боковые стенки)
- Элементы, предназначенные для транспортировки (ремень, рым-болты, ручка)
- Переключатели, командоаппараты, устройства аварийного выключения, устройство понижения напряжения, сигнальные и контрольные лампочки

6.2.3 Ежегодная проверка (осмотр и проверка во время эксплуатации)

УКАЗАНИЕ



Проверку сварочного аппарата должен выполнять только дееспособный квалифицированный персонал.

Дееспособный специалист – это специалист, который, опираясь на свое образование, знания и опыт, в состоянии распознать возможные опасности и их последствия при проверке источников сварочного тока, а также в состоянии предпринять соответствующие меры обеспечения безопасности.



Дополнительные сведения содержатся в прилагаемых дополнениях «Данные о приборе и о компании, техническое обслуживание и проверка, гарантия»!

Старый термин для периодической проверки был заменен согласно изменениям соответствующего стандарта на "осмотр и проверка во время эксплуатации".

Наряду с упомянутыми здесь предписаниями касательно проверок следует соблюдать и соответствующее национальное законодательство.

6.3 Ремонт



ОПАСНОСТЬ



Ни в коем случае не выполнять неквалифицированный ремонт и модификации!

Во избежание травмирования персонала и повреждения аппарата ремонт или модификация аппарата должны выполняться только квалифицированным, обученным персоналом!

При несанкционированных действиях гарантия теряет силу!

- Ремонт поручать обученным лицам (квалифицированному персоналу)!

Ремонт и техническое обслуживание должны осуществляться только квалифицированным и авторизованным персоналом, в противном случае гарантийные обязательства аннулируются. По всем вопросам технического обслуживания следует обращаться в специализированное торговое предприятие, в котором был приобретен аппарат. Возврат аппарата в оговоренных случаях может производиться только через это предприятие. Для замены используйте только фирменные запасные детали. При заказе запасных деталей необходимо указывать тип аппарата, серийный номер и номер изделия, типовое обозначение и номер запасной детали.

6.4 Утилизация изделия

УКАЗАНИЕ



Правильная утилизация!

Аппарат изготовлен из ценных материалов, которые можно превратить в сырье путем вторичной переработки; он также содержит электронные узлы, подлежащие ликвидации.

- Не выбрасывайте оборудование вместе с бытовыми отходами!
- Соблюдайте официальные предписания по утилизации!



6.4.1 Декларация производителя для конечного пользователя

- Согласно европейским положениям (директива 2002/96/EG Европейского парламента и совета от 27.1.2003) использованные электрические и электронные приборы не должны передаваться на пункты приема несортированных отходов. Они должны собираться по отдельности. Символ мусорного бака на колесах указывает на необходимости отдельного сбора отходов. Такой прибор должен передаваться для утилизации или для повторного использования на предусмотренные для этого пункты отдельного сбора отходов.
- В Германии согласно закону (закон о сбыте, возврате и экологически безвредной утилизации электрических и электронных приборов (ElektroG) от 16.3.2005) устаревший прибор должен быть передан на специальный пункт сбора, отделенный от пункта сбора несортированных отходов. Общественно-правовые организации по утилизации отходов (коммуны) оборудуют для этого пункты сбора, в которых устаревшие приборы бесплатно изымаются из частных хозяйств.
- Информация о возврате или сборе устаревших приборов передается в ответственные органы городского или коммунального управления.
- Фирма EWM принимает участие в разрешенной системе утилизации и вторичного использования и зарегистрирована в реестре устаревших электроприборов (EAR) под номером WEEE DE 57686922.
- Кроме того, на территории Европы возможен возврат аппаратов партнерам фирмы EWM по сбыту.

6.5 Соблюдение требований RoHS

Мы, фирма EWM HIGHTEC Welding GmbH Mündersbach, настоящим подтверждаем, что все поставленным нами Вам изделия, на которые распространяется действие директивы RoHS, соответствуют требованиям RoHS (Директива 2002/95/EG).

7 Устранение неполадок

Все изделия проходят жесткий производственный и выходной контроль. Если, несмотря на это, в работе изделия возникают какие-либо неисправности, проверьте его в соответствии с представленным ниже списком. Если проверка не приведет к восстановлению работоспособности изделия, необходимо сообщить об этом уполномоченному дилеру.

7.1 Сообщения об ошибках (источник тока)

УКАЗАНИЕ



При возникновении ошибки сварочного аппарата загорается сигнальная лампочка общей неисправности, и на дисплее устройства управления появляется код ошибки (см. таблицу). В случае неисправности аппарата силовой блок отключается.

- При возникновении нескольких неисправностей соответствующие коды отображаются последовательно один за другим.
- Неисправности аппарата следует документировать и в случае необходимости передавать обслуживающему персоналу.

Сообщения об ошибках	Возможная причина	Устранение неисправностей
"E 1"	Неисправность системы управления	Выключить аппарат и снова его включить. Если неисправность не исчезает – обратитесь в сервисную службу.
"E 2"	Отклонение температуры	Охладите прибор.
"E 3"	Неисправность системы управления	см. "E 1".
"E 4"	Неисправность системы управления	см. "E 1".
"E 5"	Неисправность системы управления	см. "E 1".
"E 6"	Ошибка измерения напряжения	Выключить аппарат, положить электрододержатель на изолирующую площадку и снова включить аппарат. Если неисправность не исчезает – обратитесь в сервисную службу.
"E 7"	Ошибка измерения тока	
"E 8"	Неисправность в блоке питания системы управления	Выключить аппарат и снова его включить. Если неисправность не исчезает – обратитесь в сервисную службу.
"E 9"	Пониженное напряжение в сети	Отключите прибор и проверьте напряжение в сети
"E10"	Кратковременно завышенное напряжение	Выключить аппарат и снова его включить. Если неисправность не исчезает – обратитесь в сервисную службу.
"E11"	Повышенное напряжение в сети	Отключите прибор и проверьте напряжение в сети
"E12"	Ошибка понижения напряжения (VRD)	Выключить аппарат и снова его включить. Если неисправность не исчезает – обратитесь в сервисную службу.

7.2 Восстановление заводских настроек параметров сварки

УКАЗАНИЕ

 Все параметры сварки, сохраненные заказчиком, заменяются заводскими настройками.

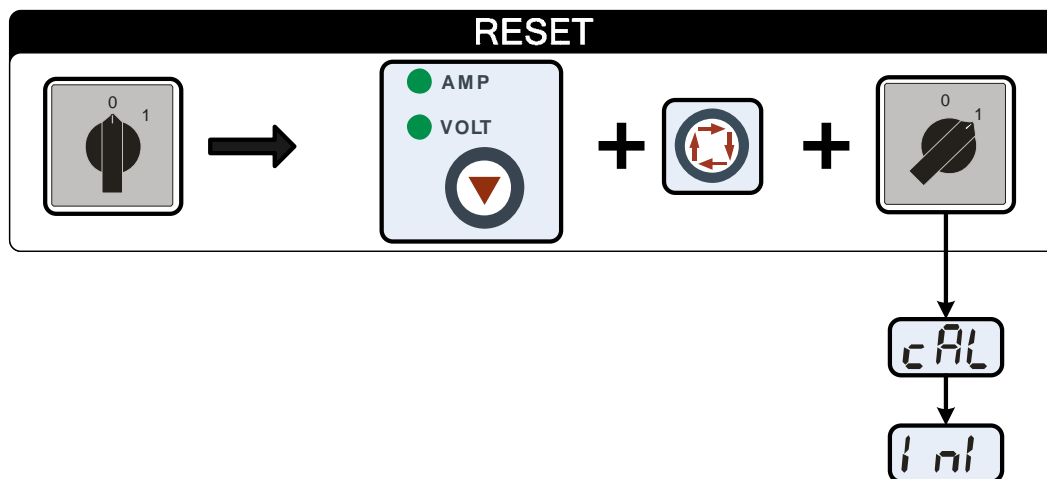




Рисунок 7-1

Индикация	Настройка/Выбор
	Калибровка После каждого включения в течение около 2 с выполняется калибровка аппарата.
	Инициализация Все параметры сварки, сохраненные заказчиком, заменяются заводскими настройками.

8 Технические характеристики

8.1 Pico 300 cel

УКАЗАНИЕ



Данные производительности и гарантия действительны только при использовании оригинальных запчастей и изнашивающихся деталей!

	Ручная сварка	ВИГ
Диапазон регулировки тока	10-300 А	5-300 А
Диапазон регулировки напряжения	20-4-32,0 В	10,4-22,0 В
Продолжительность включения при 25		
30 %	300 А	-
40 %	-	300 А
60 %	250 А	260 А
100 %	190 А	200 А
Продолжительность включения при 40		
25 %	300 А	-
30 %	-	300 А
60 %	220 А	240 А
100 %	170 А	190 А
Рабочий цикл	10 мин. (60 % ПВ \wedge 6 мин. сварка, 4 мин. пауза)	
Напряжение холостого хода	99 В	
Напряжение холостого хода (VRD)	12 В	
Напряжение холостого хода (SVRD)	12 В	
Сетевое напряжение (допуски)	3 x 400 В (от +20 % до -25 %)	
Частота	50/60 Гц	
Сетевой предохранитель (плавкий инерционный предохранитель)	16 А	
Линия подключения к электросети	H07RN-F4G1,5	
Максимальная потребляемая мощность	12,1 кВА	8,3 кВА
Рекомендуемая мощность генератора	16,4 кВА	
cos ϕ при I _{max}	0,99	
Класс изоляции/класс защиты	H/IP 23	
Температура окружающей среды	-20 °С до +40 °С	
Охлаждение аппарата/Охлаждение горелки	Вентилятор/газ	
Кабель массы	35 кв. мм	
Размеры Д/Ш/В	515 x 185 x 350 мм	
Размеры Д/Ш/В (pws)	515 x 185 x 445 мм	
Вес	16,5 кг	
Вес (pws)	23,5 кг	
Изготовлено согласно стандарту	IEC 60974-1, -10 [S] / C €	

9 Принадлежности

9.1 Сварочная горелка, электрододержатель и кабель массы

Тип	Обозначение	Номер изделия
EH50 4M	Электрододержатель	092-000004-00000
WK50QMM 4M KL	Обратный кабель, зажим	092-000003-00000
TIG 26V 4M	ABITIG 26V 4m BCC-1 BHC-01	094-010979-00000

9.2 Устройство дистанционного управления и принадлежности

Тип	Обозначение	Номер изделия
RT1	Дистанционный регулятор тока	090-008097-00000
RA5 19POL 5M	Соединительный кабель, например, для дистанционного управления	092-001470-00005
RA10 19POL 10M	Соединительный кабель, например, для дистанционного управления	092-001470-00010
RA20 19POL 20M	Соединительный кабель, например, для дистанционного управления	092-001470-00020
RTF1 19-КОНТАКТ. 5M	Ножной дистанционный регулятор сварочного тока с соединительным кабелем	094-006680-00000
RV5M19 19-КОНТАКТ. 5M	Удлинительный кабель	092-000857-00000

9.2.1 Pico 300 cel pws

Тип	Обозначение	Номер изделия
RT PWS1	Дистанционный регулятор тока при сваривании вертикальных швов, свариваемых сверху вниз, переключения полюсов	090-008199-00000

9.3 Опции

Тип	Обозначение	Номер изделия
ON FILTER	Опция для дооборудования: грязезащитный фильтр для впуска воздуха	092-001856-00000

9.4 Общие принадлежности

Тип	Обозначение	Номер изделия
DM1 32L/MIN	Редуктор давления	094-000009-00000
5POLE/CEE/16A/M	Штепсельная вилка	094-000712-00000

10 Приложение А

10.1 Обзор представительств EWM

www.ewm-group.com

www.ewm-tv.de

EWM HIGHTEC WELDING GmbH

Dr. Günter-Henle-Straße 8
56271 Mündersbach
Deutschland
Tel: +49 2680 181-0 · Fax: -244
www.ewm-group.com · info@ewm-group.com

EWM SCHWEISSTECHNIK-HANDELS-GMBH

In der Florinskaul 14-16
56218 Mülheim-Kärlich · Deutschland
Tel: +49 261 988898-0 · Fax: -244
www.ewm-group.com/handel · nl-muelheim@ewm-group.com

EWM SCHWEISSTECHNIK-HANDELS-GMBH

Sachsstraße 28
50259 Pulheim · Deutschland
Tel: +49 2234 697-047 · Fax: -048
www.ewm-group.com/handel · nl-koeln@ewm-group.com

EWM HIGHTEC WELDING GmbH

Niederlassung Nord
Lindenstraße 1a
38723 Seesen-Rhüden · Deutschland
Tel: +49 5384 90798-0 · Fax: -20
www.ewm-group.com/handel · nl-nord@ewm-group.com

EWM HIGHTEC WELDING s.r.o.

Tr. 9. května 718
407 53 Jiřkov · Tschechische Republik
Tel: +420 412 358-551 · Fax: -20
www.ewm-group.com/cz · info.cz@ewm-group.com

EWM HIGHTEC WELDING SALES s.r.o.

Prodejní a poradenské centrum
Týrřova 2106
256 01 Beneřov u Prahy · Tschechische Republik
Tel: +420 317 729-517 · Fax: -712
www.ewm-group.com/cz · sales.cz@ewm-group.com

EWM HIGHTEC WELDING UK Ltd.

Unit 2B Coopies Way
Coopies Lane Industrial Estate
Morpeth · Northumberland · NE 61 6JN · Großbritannien
Tel: +44 1670 505875 · Fax: -514305
www.ewm-group.com/uk · info.uk@ewm-group.com

EWM HIGHTEC WELDING GmbH

Scharnsteinerstraße 15
4810 Gmunden · Österreich
Tel: +43 7612 778 02-0 · Fax: -20
www.ewm-group.com/at · info.at@ewm-group.com

EWM HIGHTEC WELDING (Kunshan) Ltd.

10 Yuanshan Road, Kunshan
New & High-tech Industry Development Zone
Kunshan · Jiangsu · 215300 · Volksrepublik China
Tel: +86 512 57867-188 · Fax: -182
www.ewm-group.com/cn · info.cn@ewm-group.com

EWM HIGHTEC WELDING FZCO

Regional Office Middle East
JAFZA View 18 F 14 05 · PO. Box 262851
Jebel Ali Free Zone · Dubai · Vereinigte Arabische Emirate
Tel: +971 4 8857-789 · Fax: -500
www.ewm-group.com/me · info.me@ewm-group.com